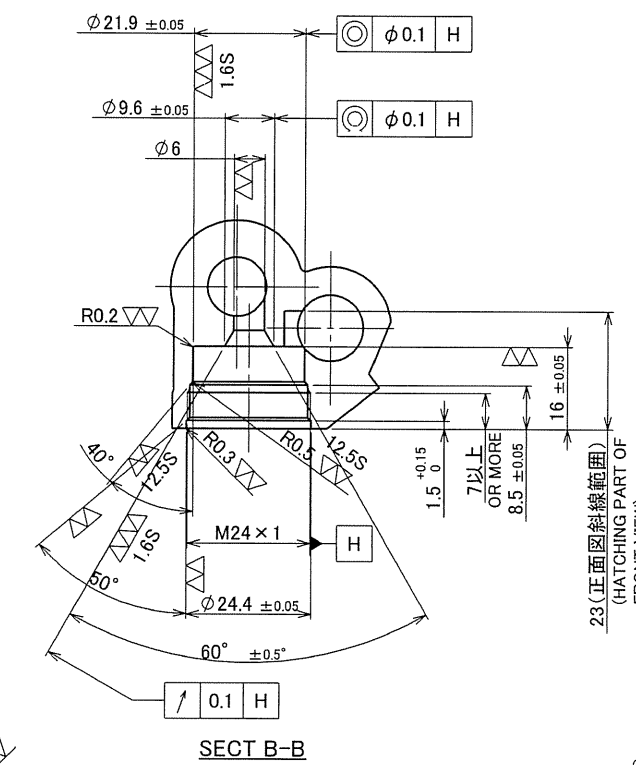
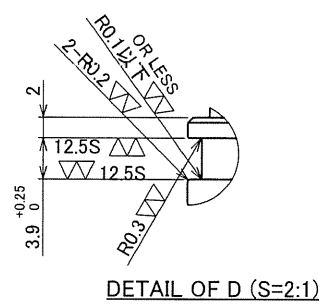
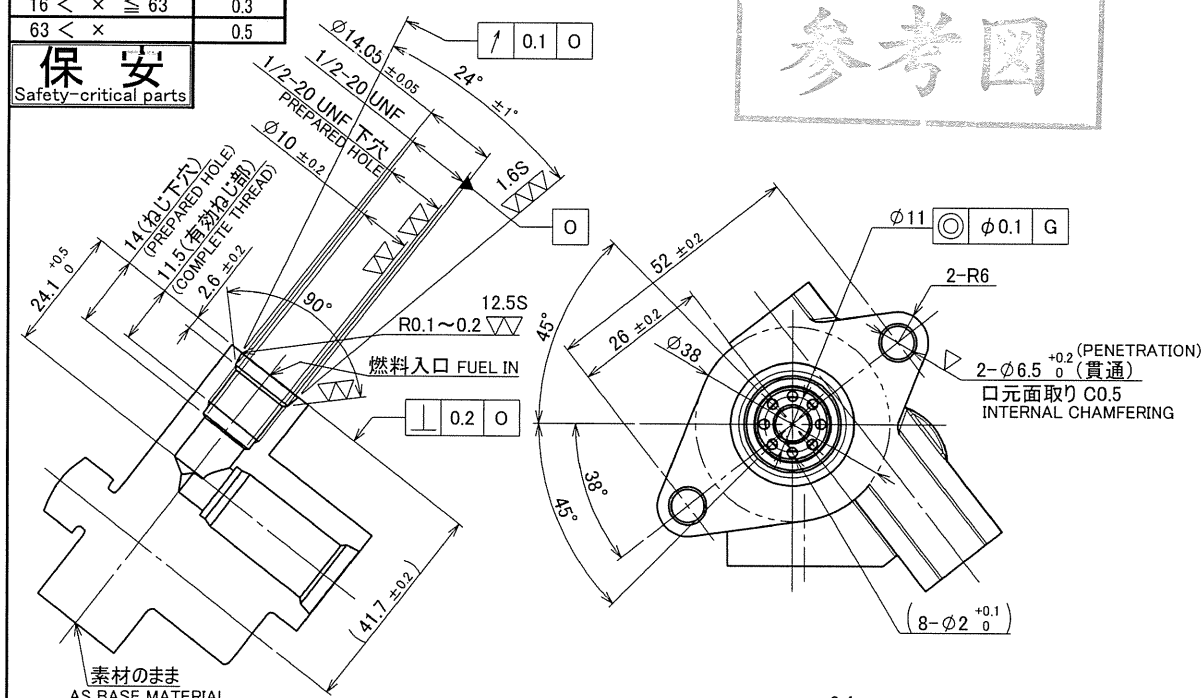


GENERAL DIMENSION TOLERANCE CUTTING PROCESSING		
DIVISION OF NOMINAL SIZE	DEVIATION	
x ≤ 4	± 0.1	
4 < x ≤ 16	± 0.2	
16 < x ≤ 63	± 0.3	
63 < x	± 0.5	

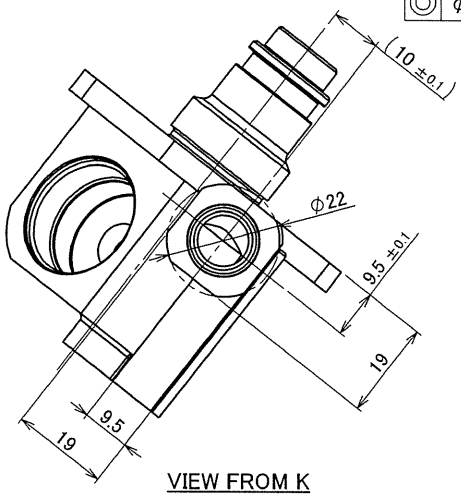
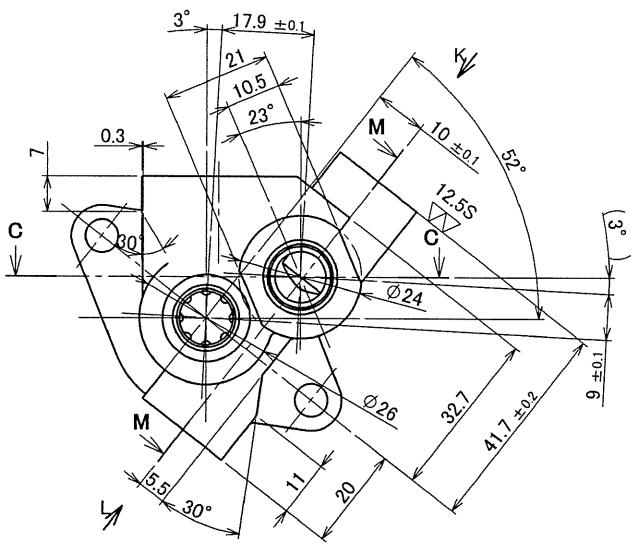
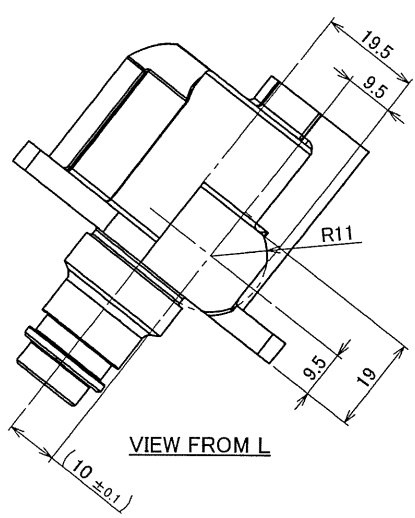
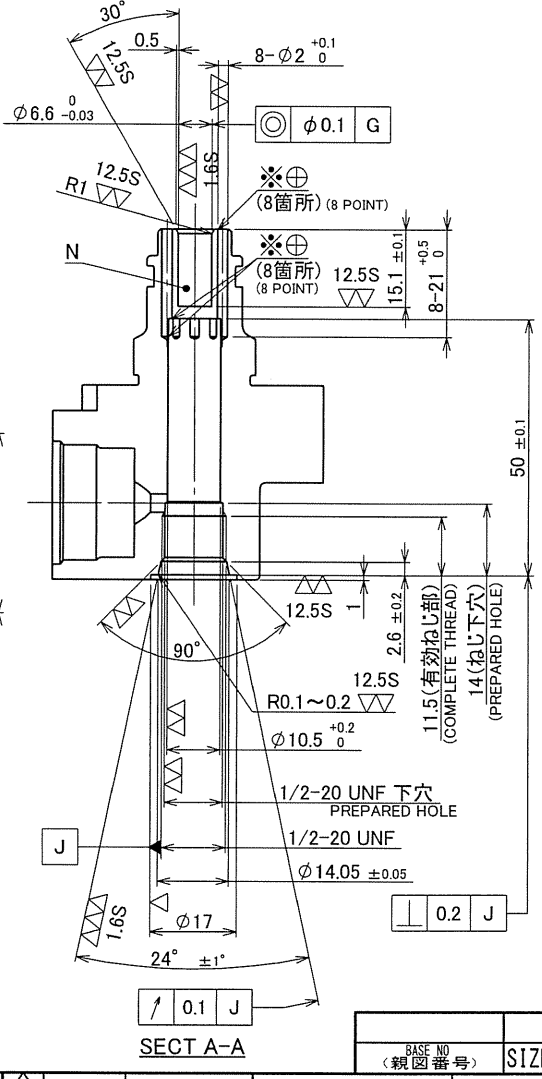
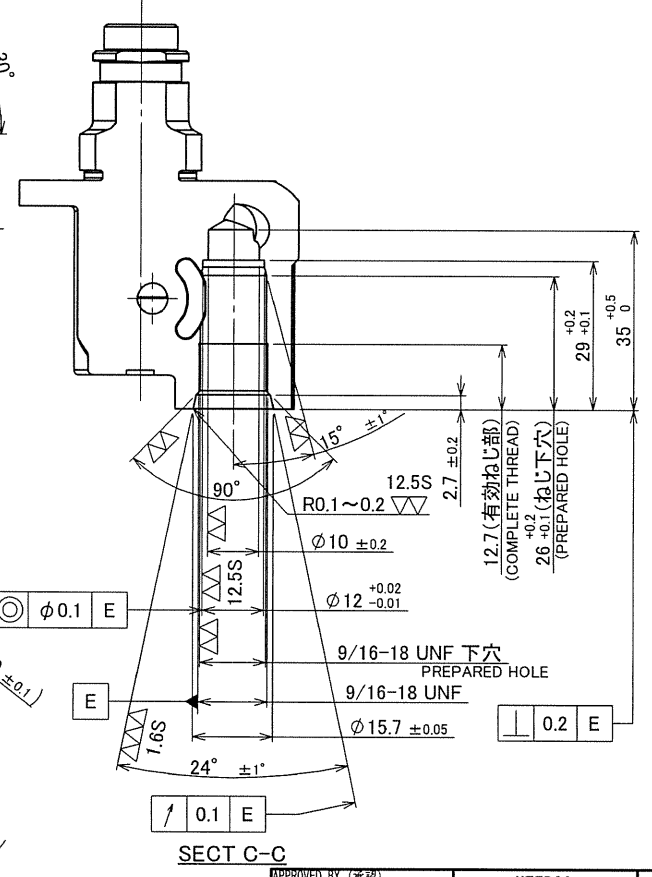
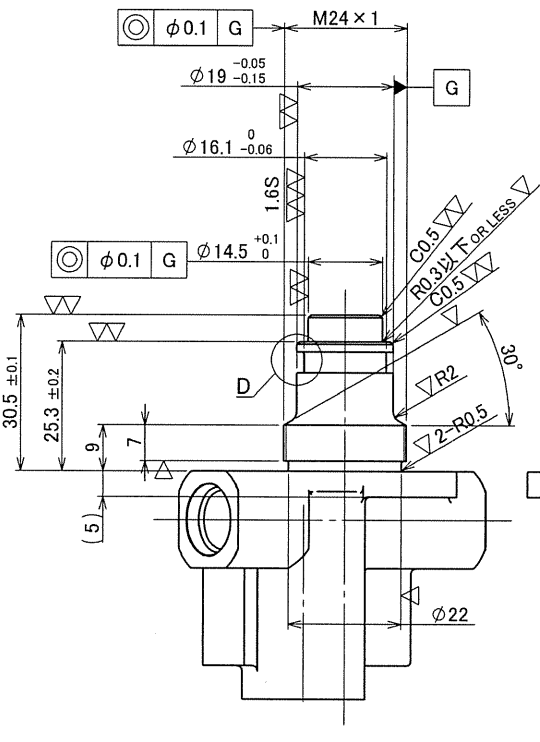
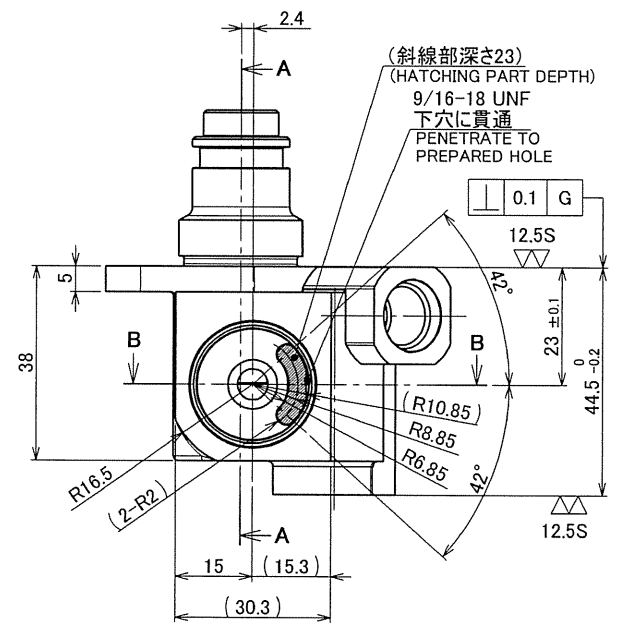
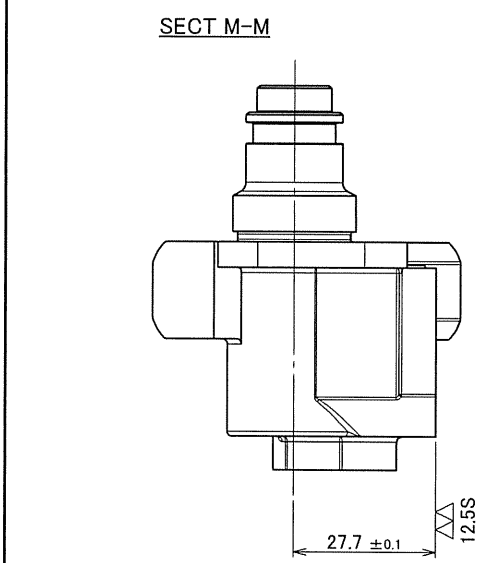
保安
Safety-critical parts

参考図



- 注記
1. 各部にバリ、カエリなきこと。
2. 指示なき角R部・隅R部はR1とする。
③. 開口部を密閉し、燃料入口部より30MPaの圧力を加えたとき、外部に漏れなきこと。
④. N室に1MPaの圧力を加えたとき、外部に漏れなきこと。

- NOTES
1. THERE MUST NOT BE BURR.
2. UNSPECIFIED R PLACES IS R1.
③. IT SHALL NOT ALLOW LEAKS WHEN OPENING PLACE IS PLUGGED AND PRESSURE OF 30 MPa IS APPLIED FROM FUEL INLET.
④. IT SHALL NOT ALLOW LEAKS WHEN PRESSURE OF 1MPa IS APPLIED TO N ROOM.



APPROVED BY (承認)	METRIC DIMENSIONS IN MILLIMETERS					
T. FUKUOKA	SCALE (尺度) 1:1					
CHECKED BY (検閲)	MATERIAL (材質) C3771					
M. IWASAKI	SURFACE AREA (表面積 (mm ²))		P1826	2015.03.31	設変により本図発行	Y.YORITA
DRAWING BY (製図)	MASS (質量 (g)) 458.1	SYN (符号)	REV NO (変更番号)	DATE (年月日)	REV DESCRIPTION (変更記事)	STGN (担当)
Y.YORITA						
OFFICIAL MARK	NAME (名称) BODY, HIGH PRESSURE		DRAWING (図番) 2K01-287.2		CHG (改番)	
登録 2015.04.03 設変	THIRD ANGLE PROJECTION		株式会社 ニツキ NIKKI CO., L.T.D.		最終試作図番 X117-6691	